


| | | | |
|---|--|------------------|--------------------|
|  | (19) 대한민국특허청(KR) | (45) 공고일자 | 2015년06월29일 |
| | (12) 등록디자인공보(S) | (11) 등록번호 | 30-0719023 |
| | | (24) 등록일자 | 2013년11월28일 |
| (52) 분류 | H5-1A무심사등록, H5-1 | | |
| (51) 국제분류 | 14-02 | | |
| (21) 출원번호 | 30-2013-0024845 | | |
| (22) 출원일자 | 2013년05월10일 | | |
| (73) 디자인권자 | 삼성전자주식회사 경기도 수원시 영통구 삼성로 129 (매탄동) | | |
| (72) 창작자 | 조철용 서울 구로구 구일로4길 65, 102동 407호 (구로동, 구로주공아파트) | | |
| | 정은빛 서울 송파구 송파대로 567, 521동 1309호 (잠실동, 주공아파트) | | |
| | 현상민 서울 서초구 동광로22길 32, 201동 603호 (방배동, 방배대우멤버스카운티) | | |
| | 안대경 경기 남양주시 경춘로1256번길 24, 1408동 1202호 (평내동, 평내마을금호어울림) | | |
| (74) 대리인 | 특허법인세립 담당심사관 : 이호관 | | |
| (54) 명칭 | 태블릿 피씨(Tablet PC) | | |

디자인도면

디자인의 대상이 되는 물품

태블릿 피씨(Tablet PC)

디자인의 설명

1. 도면 1.1은 본원디자인의 전체적인 형태를 표현하는 도면임.

도면 1.2는 본원디자인의 정면 부분을 표현하는 도면임.

도면 1.3은 본원디자인의 배면 부분을 표현하는 도면임.

도면 1.4는 본원디자인의 좌측면 부분을 표현하는 도면임.

도면 1.5는 본원디자인의 우측면 부분을 표현하는 도면임.

도면 1.6은 본원디자인의 평면 부분을 표현하는 도면임.

도면 1.7은 본원디자인의 저면 부분을 표현하는 도면임.

도면 1.8은 본원디자인이 펼쳐진 상태를 전체적으로 표현하는 도면임.

참고도 1.1은 본원디자인이 접히는 상태를 우측면에서 표현하는 도면임.

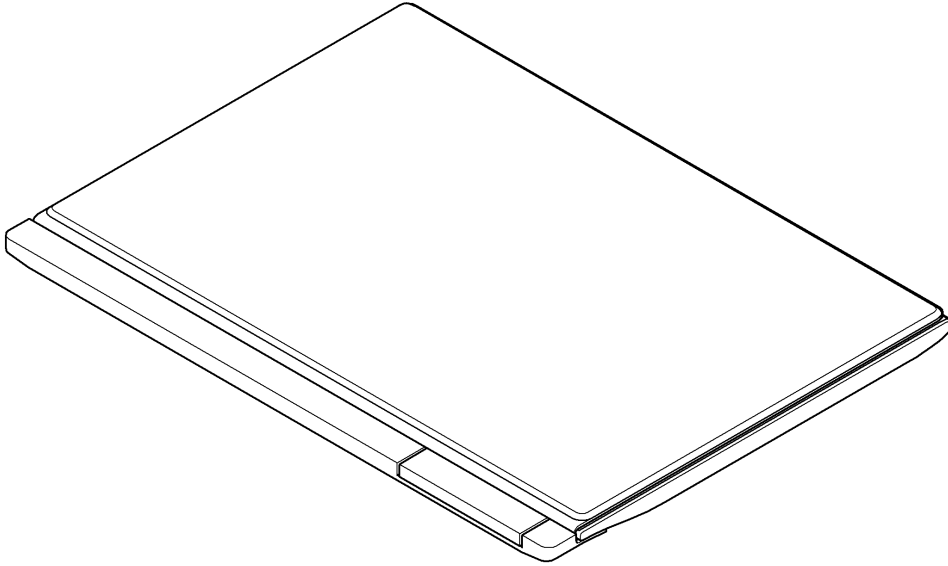
2. 재질은 금속 및 합성수지 등임.

3. 본원디자인은 듀얼 디스플레이가 적용된 태블릿 피씨(Tablet PC)로서 하부 메인 디바이스의 디스플레이의 경우 하드한 소재에 결합되어 있으나 추가 상부 디스플레이의 경우 연성소재와 결합되어 기구적 힌지 없이 접이구조가 가능하도록 한 것이고, 참고도 1.1에 도시된 바와 같이 거치대를 이용하여 노트북 컴퓨터의 형태로도 사용 가능한 것임.

디자인 창작 내용의 요점

본원 태블릿 피씨(Tablet PC) 디자인의 형상과 모양의 결합을 디자인창작내용의 요점으로 함.

도면 1.1



도면 1.2



도면 1.3



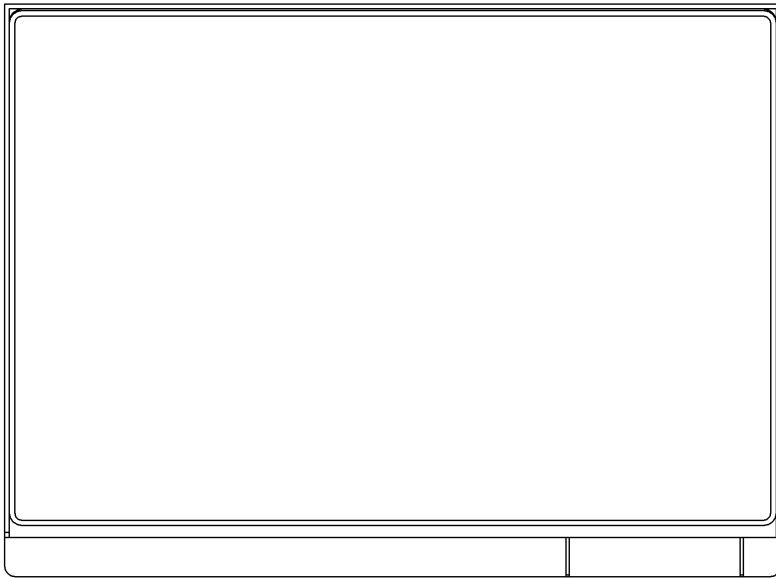
도면 1.4



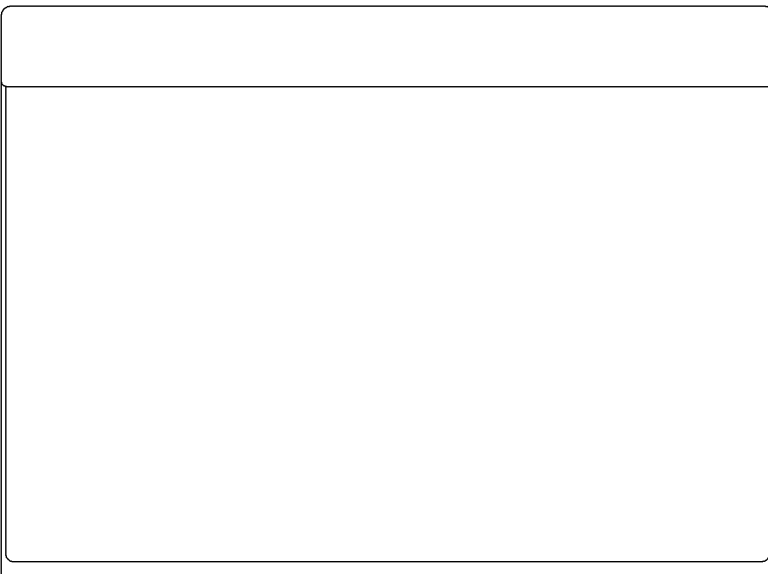
도면 1.5



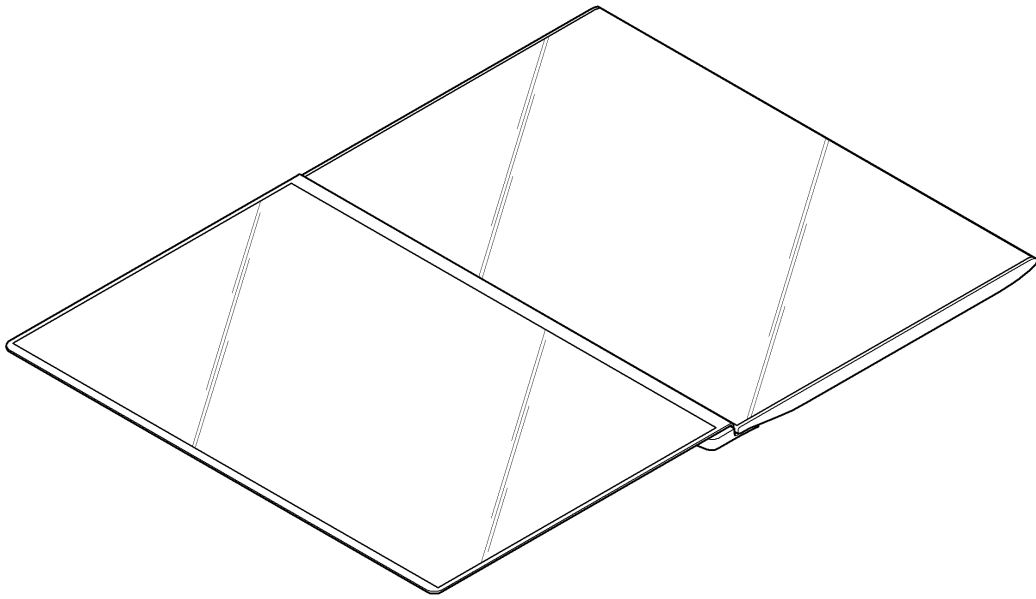
도면 1.6



도면 1.7



도면 1.8



참고도면1.1

사용상태도

