


| | | | |
|---|---|-----------|-------------|
|  | (19) 대한민국특허청(KR) | (45) 공고일자 | 2015년06월11일 |
| | (12) 등록디자인공보(S) | (11) 등록번호 | 30-0757696 |
| | | (24) 등록일자 | 2014년08월14일 |
| (52) 분류 | H5-40무심사등록, H3-301 | | |
| (51) 국제분류 | 14-02 | | |
| (21) 출원번호 | 30-2013-0059142 | | |
| (22) 출원일자 | 2013년11월25일 | | |
| | 부분디자인(M01) | | |
| (73) 디자인권자 | 삼성전자주식회사 경기도 수원시 영통구 삼성로 129 (매탄동) | | |
| (72) 창작자 | 곽지연 서울 관악구 승방3나길 31, 302호 (남현동, 카사빌) | | |
| | 서준규 서울 관악구 솔밭로4길 7-6, (봉천동) | | |
| | 김현진 서울 서초구 서운로 107, 21동 306호 (서초동, 우성아파트) | | |
| | 이정주 서울 강남구 강남대로78길 25, 302호 (역삼동) | | |
| (74) 대리인 | 박상수 담당심사관 : 김원규 | | |
| (54) 명칭 | 휴대용 단말기 | | |

디자인도면

디자인의 대상이 되는 물품

휴대용 단말기

디자인의 설명

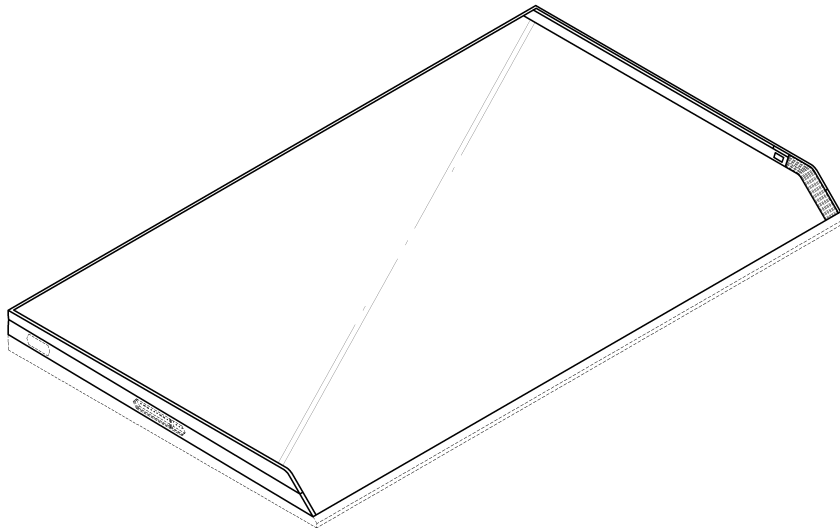
- 1) 재질은 합성수지 및 금속재임.
- 2) 실선으로 표현된 부분이 부분디자인으로서 디자인 등록을 받고자 하는 부분임.
- 3) 일점 쇄선은 부분디자인으로 디자인등록을 받고자 하는 부분과 그외의 부분과의 경계만을 표시한 것임.
- 4) 본 디자인은 참고도에 도시한 바와 같이, 휴대용 단말기의 디스플레이(Display) 화면이 플렉시블(flexible) 재질로 이루어져 화면을 접었다 폈다 할 수 있는 것임.
- 5) 도면 A 1.1은 접혀진 상태에서 디자인의 전체적인 형태를 표현한 것임.
- 6) 도면 A 1.2는 디자인의 정면부분을 표현한 것임.
- 7) 도면 A 1.3은 디자인의 배면부분을 표현한 것임.
- 8) 도면 A 1.4는 디자인의 좌측면부분을 표현한 것임.
- 9) 도면 A 1.5는 디자인의 우측면부분을 표현한 것임.
- 10) 도면 A 1.6은 디자인의 평면부분을 표현한 것임.
- 11) 도면 A 1.7은 디자인의 저면부분을 표현한 것임.

- 12) 도면 B 1.1은 펼쳐진 상태에서 디자인의 전체적인 형태를 표현한 것임.
- 13) 도면 B 1.2는 디자인의 정면부분을 표현한 것임.
- 14) 도면 B 1.3은 디자인의 배면부분을 표현한 것임.
- 15) 도면 B 1.4는 디자인의 좌측면부분을 표현한 것임.
- 16) 도면 B 1.5는 디자인의 우측면부분을 표현한 것임.
- 17) 도면 B 1.6은 디자인의 평면부분을 표현한 것임.
- 18) 도면 B 1.7은 디자인의 저면부분을 표현한 것임.
- 19) 참고도 1은 휴대용 단말기를 완전히 펼쳐서 사용하는 예를 표현한 사용상태도임.
- 20) 참고도 2는 휴대용 단말기를 펼치는 예를 촬영한 도면대용 배면 사진임.

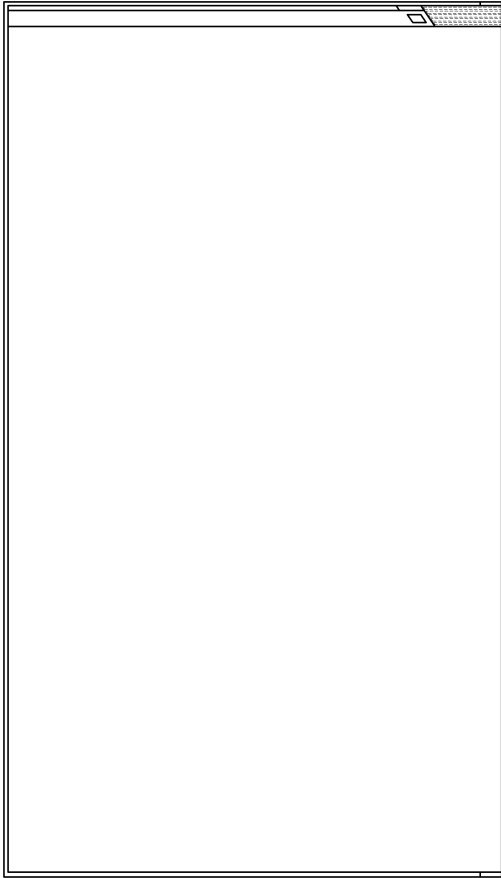
디자인 창작 내용의 요점

"휴대용 단말기"의 형상과 모양의 결합을 디자인 창작내용의 요점으로 함.

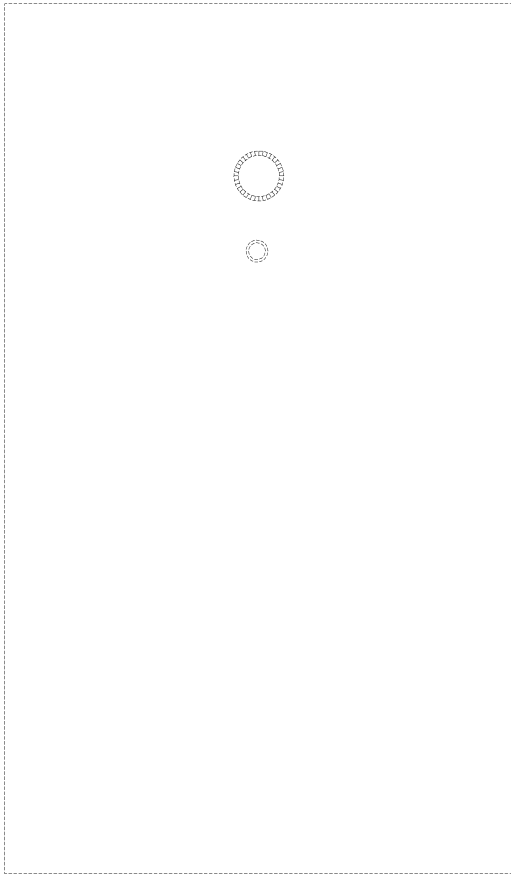
도면 A 1.1



도면 A 1.2



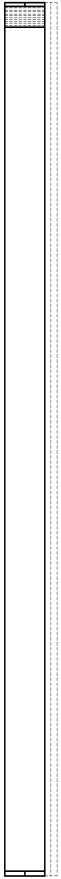
도면 A 1.3



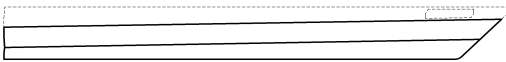
도면 A 1.4



도면 A 1.5



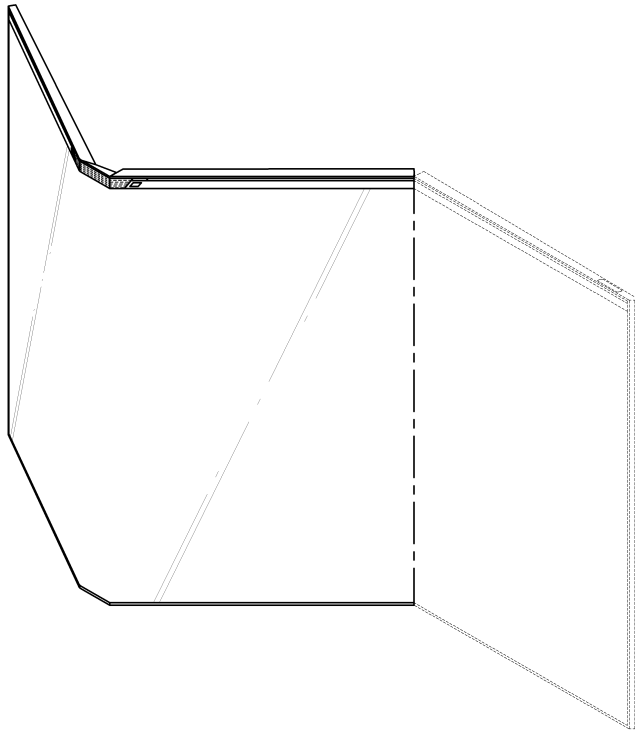
도면 A 1.6



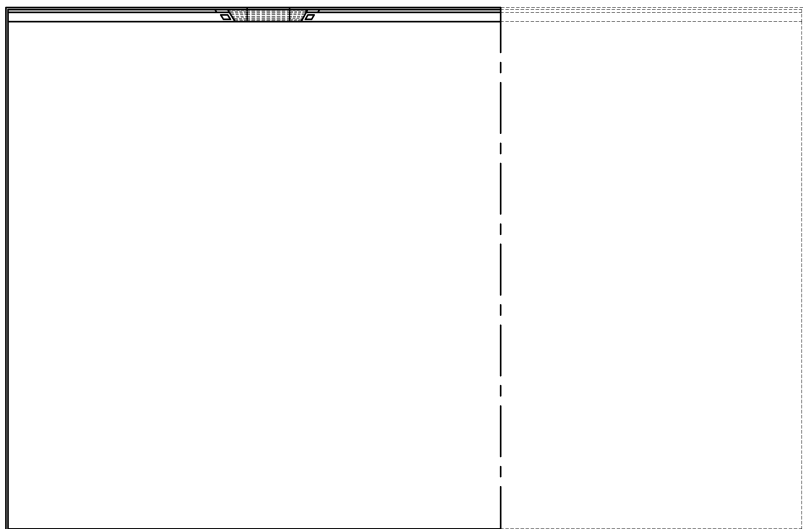
도면 A 1.7



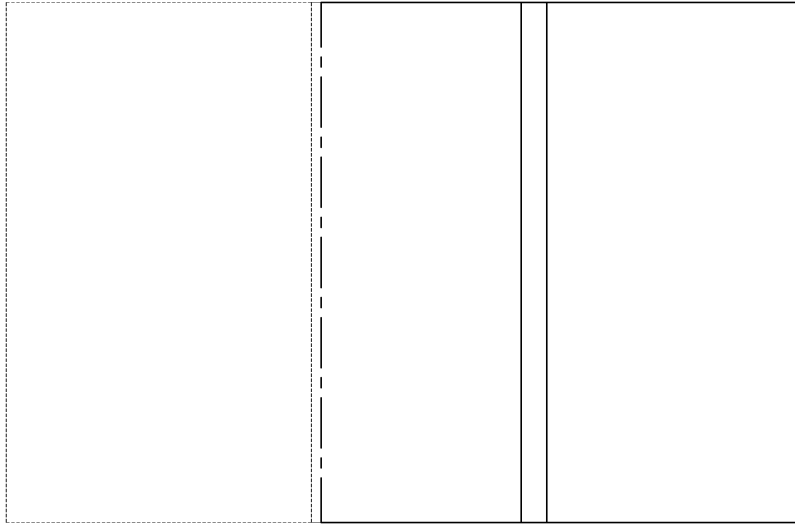
도면 B 1.1



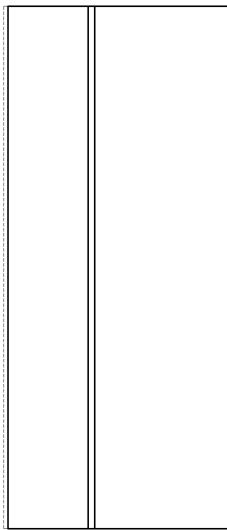
도면 B 1.2



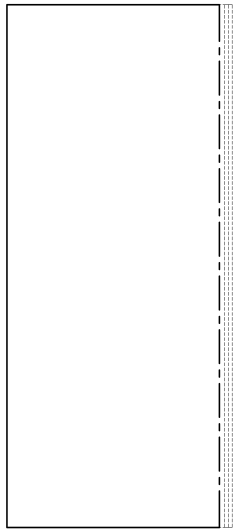
도면 B 1.3



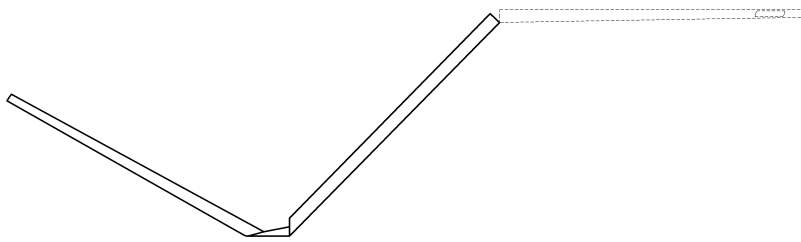
도면 B 1.4



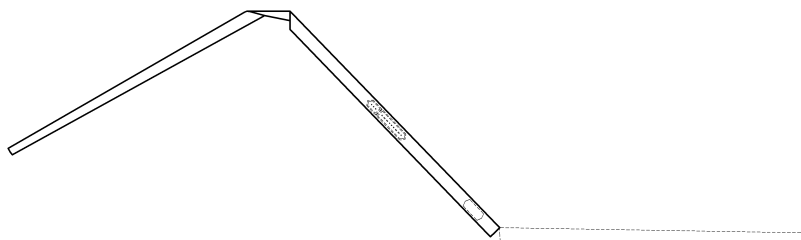
도면 B 1.5



도면 B 1.6

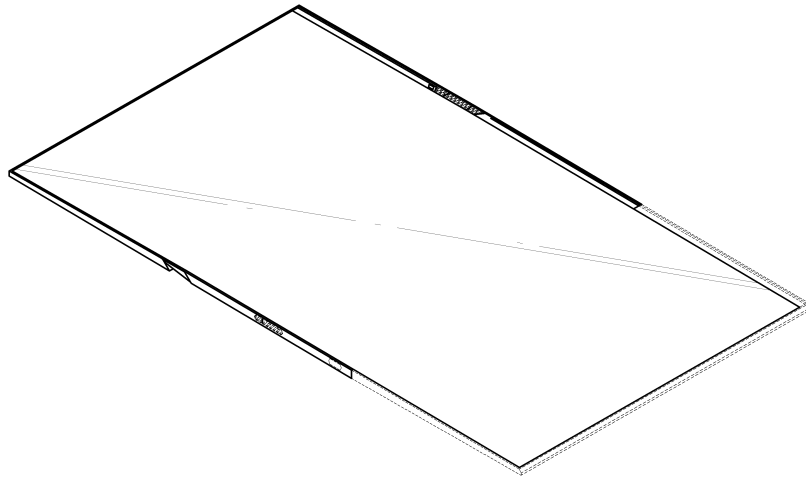


도면 B 1.7



참고도면B 1.1

사용상태도



참고도면B 1.2

도면대용 배면 사진

