



(19) 대한민국특허청(KR)  
(12) 등록디자인공보(S)

(45) 공고일자 2016년12월08일  
(11) 등록번호 30-0884763  
(24) 등록일자 2016년12월02일

(52) 분류 G4-1, H4-310  
(51) 국제분류 12-07  
(21) 출원번호 30-2016-0018733  
(22) 출원일자 2016년04월19일

부분디자인(M001)

(73) 디자인권자

**삼성전자주식회사**

경기도 수원시 영통구 삼성로 129 (매탄동)

(72) 창작자

**김은영**

경기도 성남시 분당구 느티로 70, 308동 203호(정자동, 느티마을3단지)

**정하율**

경기도 용인시 수지구 광교마을로 62, 4502동 2004호(상현동, 광고상록자이아파트)

**박상일**

서울특별시 성동구 금호로 15, 105동 1204호(금호동4가, 서울숲푸르지오아파트)

(74) 대리인

**최영복**

담당심사관 : 박철성

(54) 명칭 **드론**

## 디자인도면

### 물품류

제12류

### 디자인의 대상이 되는 물품

드론

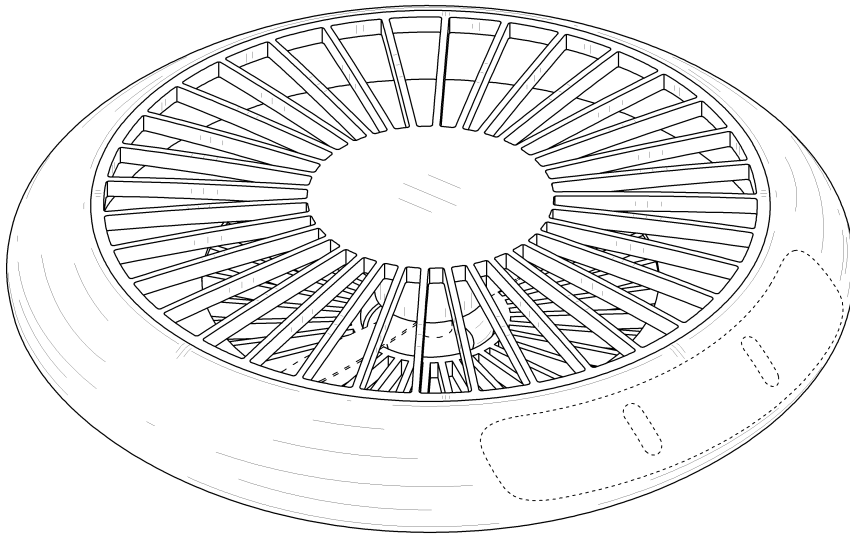
### 디자인의 설명

- 1) 재질은 합성수지 및 금속재임.
- 2) 실선으로 표현된 부분이 부분디자인으로 디자인 등록을 받고자 하는 부분임.
- 3) 본원디자인의 저면 중앙에 가는 사선으로 음영을 표시한 돔 형상은 투명재질이며, 내부에 카메라가 장착되는 부분임.
- 4) 본원디자인은 원반형의 우주선모양을 모티브로 한 것임.
- 5) [도면 1.1]은 본원디자인의 전체적인 형태를 표현한 것임.
- 6) [도면 1.2]는 본원디자인의 정면 부분을 표현한 것임.
- 7) [도면 1.3]은 본원디자인의 배면 부분을 표현한 것임.
- 8) [도면 1.4]는 본원디자인의 좌측 부분을 표현한 것임.
- 9) [도면 1.5]는 본원디자인의 우측 부분을 표현한 것임.
- 10) [도면 1.6]은 본원디자인의 평면 부분을 표현한 것임.
- 11) [도면 1.7]은 본원디자인의 저면 부분을 표현한 것임.
- 12) [도면 1.8]은 본원디자인의 저면 부분을 전체적인 형태로 표현한 것임.
- 13) [참고도면 1.1] 및 [참고도면 1.2]는 본원디자인의 저면에 착륙용 다리를 결합하여 사용하는 예를 표현한 사용상태도임.
- 14) [참고도면 1.3] 및 [참고도면 1.4]는 [참고도면 1.1] 및 [참고도면 1.2]를 각각 정면에서 바라본 모습을 표현한 사용상태도임.

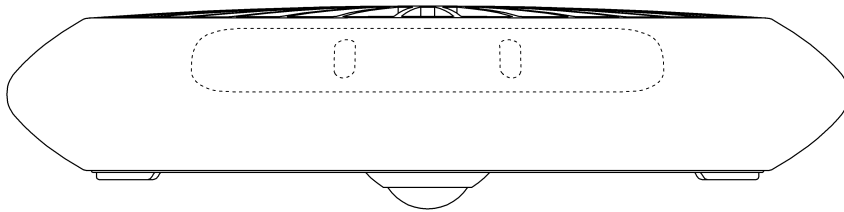
### 디자인 창작 내용의 요점

"드론"의 형상과 모양의 결합을 디자인 창작내용의 요점으로 함.

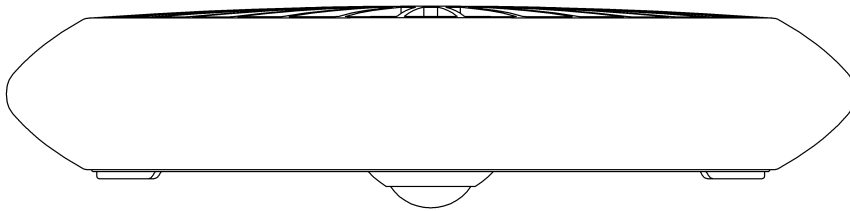
도면 1.1



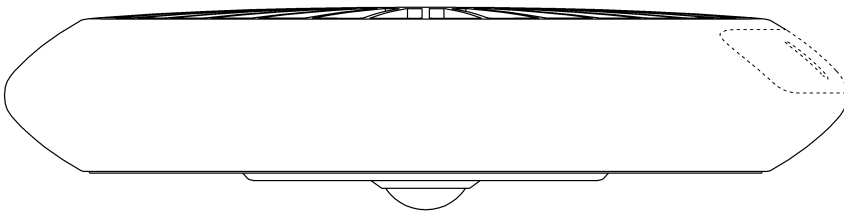
도면 1.2



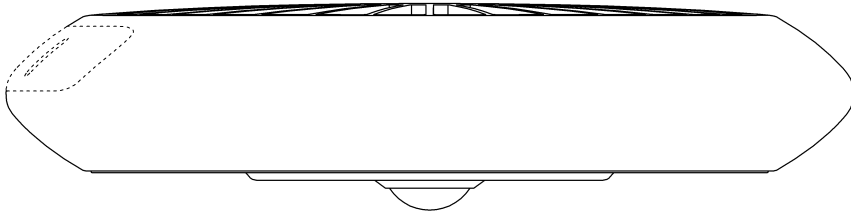
도면 1.3



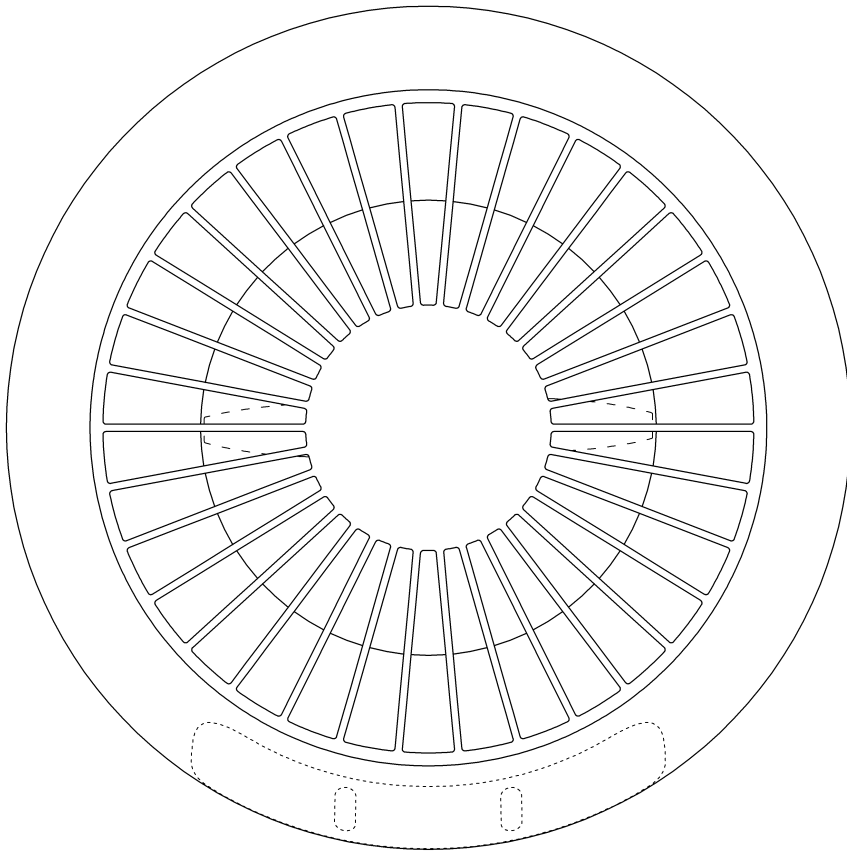
도면 1.4



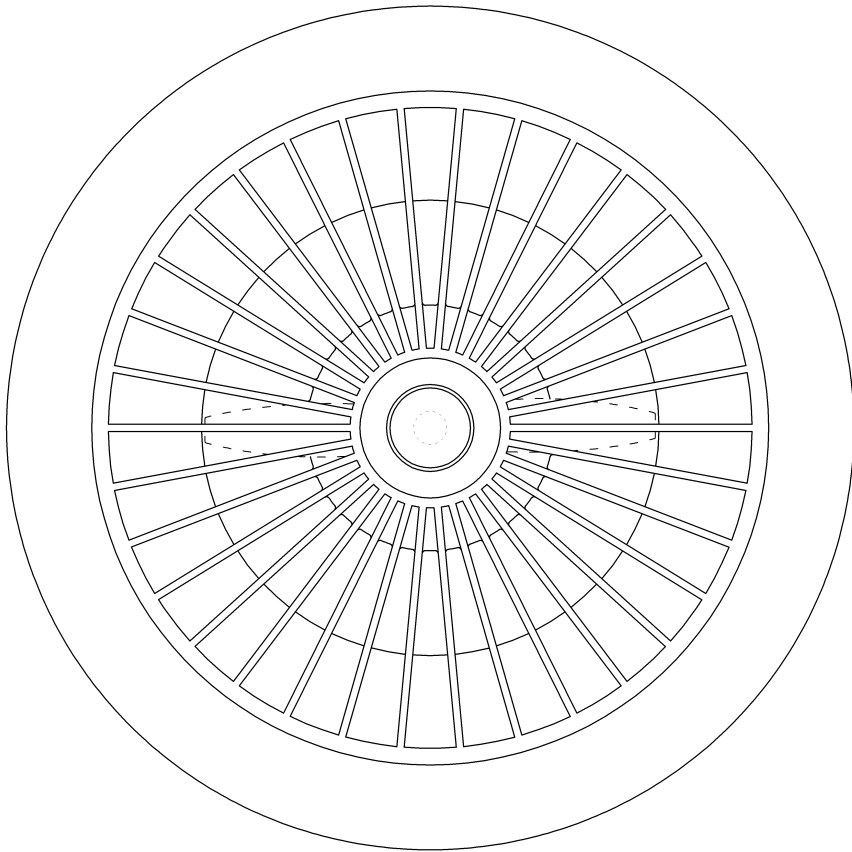
도면 1.5



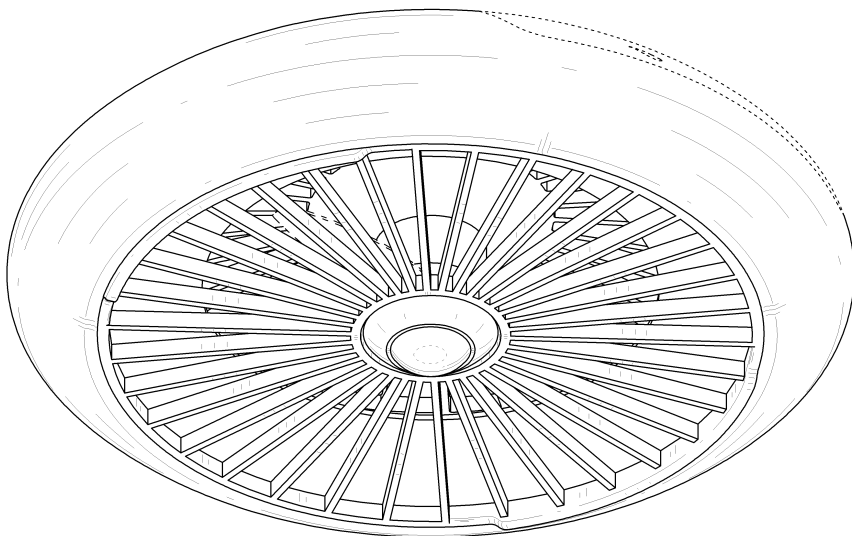
도면 1.6



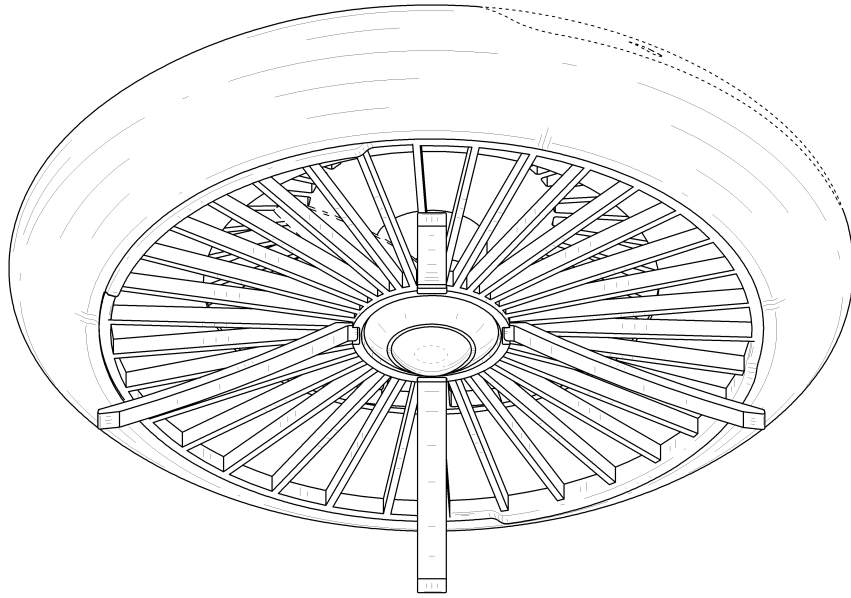
도면 1.7



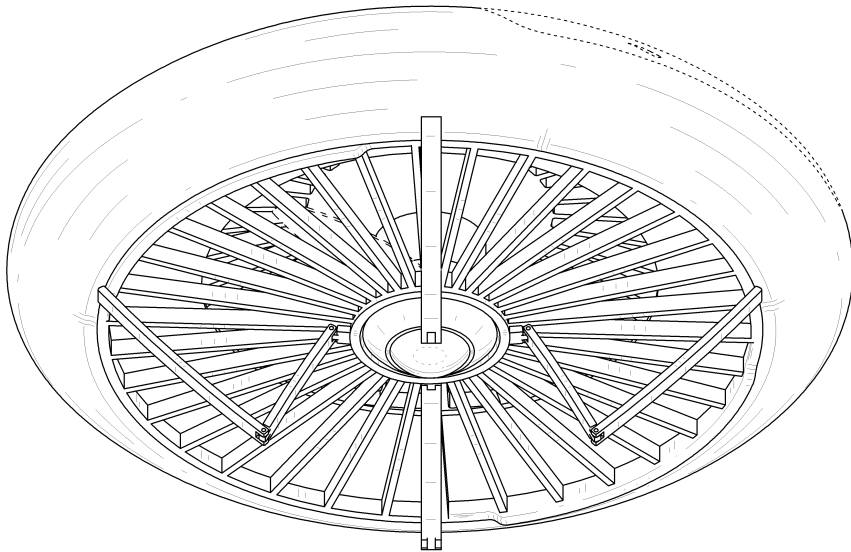
도면 1.8



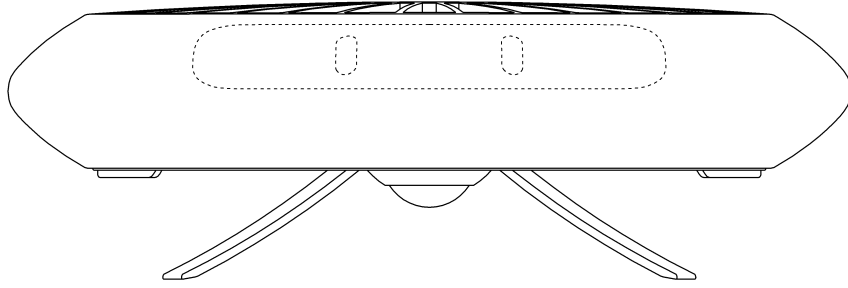
참고도면1.1



참고도면1.2



참고도면1.3



참고도면1.4

